

LiberoPro
**Fry top induzione monozona, da banco,
piastra liscia in acciaio inox, monofase**

ARTICOLO N° _____

MODELLO N° _____

NOME _____

SIS # _____

AIA # _____

**600886 (EIIREEOMCS)**Fry top induzione
monozona, da banco,
piastra liscia in acciaio inox,
monofase

Descrizione

Articolo N° _____

Fry top induzione da banco monozona, monofase. Costruito con un telaio unico su 4 lati in acciaio inox AISI 304, spessore 2 mm. La piastra di cottura liscia antiaderente (spessore 11 mm) è un composto di alluminio e acciaio inox AISI 436, per un'uniformità di cottura eccezionale. Paraspruzzi integrato e cassetto raccolta grassi con capacità 0,5 lt. Display touch in vetro sulla parte superiore per la massima visibilità con impostazione della temperatura (60-280 °C). Interfaccia utente a 2 colori (bianco e rosso) per una migliore leggibilità. La funzione di blocco impedisce la modifica accidentale delle impostazioni durante il lavoro. Avviso di superficie calda per evitare infortuni. Impostazione automatica della corretta temperatura per la pulizia con sgrassatore rapido C40 di Electrolux Professional. Protezione all'acqua IPx4. In dotazione 4 piedini, cavo e spina. Progettato per la funzione LiberoPro Duo per la regolazione automatica della velocità della ventola del LiberoPro Point in base all'intensità di cottura.

Approvazione: _____

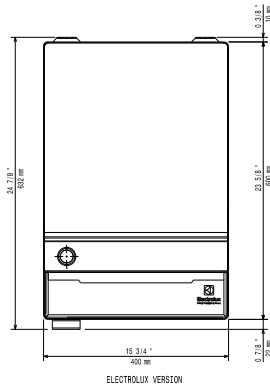
Caratteristiche e benefici

- Funzione plug in progettata per installazioni su tavolo.
- Interfaccia utente a 2 colori (bianco e rosso) per una migliore leggibilità.
- Piastra di cottura da 11 mm composto da tre strati di: acciaio inossidabile AISI 436 alla base; alluminio al centro; AISI 436 sulla superficie.
- Eccezionale uniformità di cottura e tempi di recupero rapidi.
- Efficienza energetica garantita dalla tecnologia ad induzione.
- Piastra di cottura antiaderente.
- Raschietto, 4 piedini, cavo e spina inclusi.
- Display touch in vetro sulla parte superiore per la massima visibilità con indicazione della temperatura.
- Temperatura impostata da 60 a 280°C con possibilità di regolazione fine di +o -1°C.
- Funzione per la pulizia: impostazione automatica della corretta temperatura della superficie di cottura per attivare lo sgrassatore rapido C40.
- La sicurezza prima di tutto: visualizzazione di un messaggio quando il piano di cottura è ancora caldo per evitare scottature.
- Autodiagnostica: viene visualizzato un codice di errore (Exxx) in caso di disfunzione.
- Regolazione automatica della velocità della controventola in funzione dell'intensità di cottura.

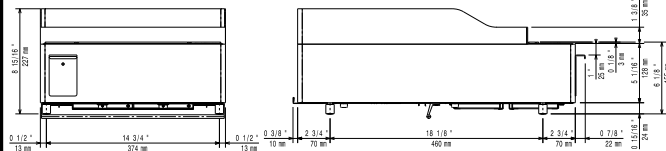
Costruzione

- Telaio unico su 4 lati in acciaio AISI 304 spessore 2 mm.
- Scarico grassi integrato con cassetto estraibile sotto il piano di cottura.
- Capacità cassetto raccolta grassi 0,5 litri (per modello monozona).
- Filtri del piano induzione facili da pulire e rimuovere per la pulizia mensile.
- Protezione dall'acqua IPx4.

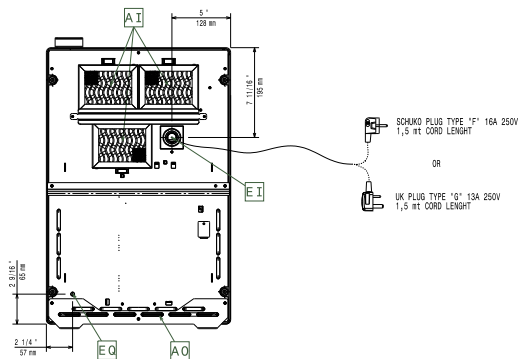
Alto



Lato


 EI = Connessione elettrica
 EO = Presea elettrica

Altre


Elettrico
Tensione di alimentazione:

600886 (E1IREEOMCS) 220-240 V/1N ph/50-60 Hz

Watt totali:

3.5 kW

Tipo di spina:

CE-SCHUKO

Alimentazione minima
Ampere: 16A

Informazioni chiave
Dimensioni superficie di cottura:

390 / 410 mm

Temperatura MIN:

60 °C

Temperatura MAX:

280 °C

Dimensioni esterne, larghezza:

400 mm

Dimensioni esterne, profondità:

600 mm

Dimensioni esterne, altezza:

227 mm

Peso netto:

26 kg

Per le operazioni di pulizia si consiglia l'uso del raschietto in dotazione.